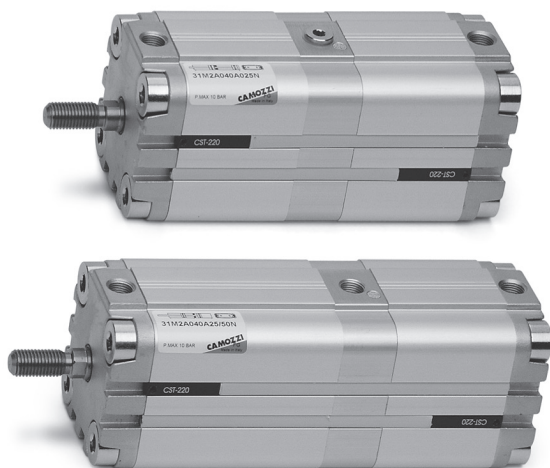


# Цилиндры пневматические компактные Серия 31 Тандем и многопозиционное исполнение

Двустороннего действия (31M-31F)  
 $\varnothing$  12, 16, 20, 25, 32, 40, 50, 63, 80, 100 мм



- » Компактная конструкция
- » Различные диаметры и ходы
- » Стандартные магнитные

Компактная конструкция позволяет располагать цилиндры в ограниченном пространстве, используя привалочные поверхности передней или задней крышки, фланцы, лапы или подвески.

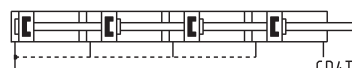
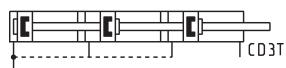
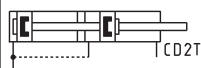
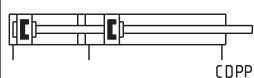
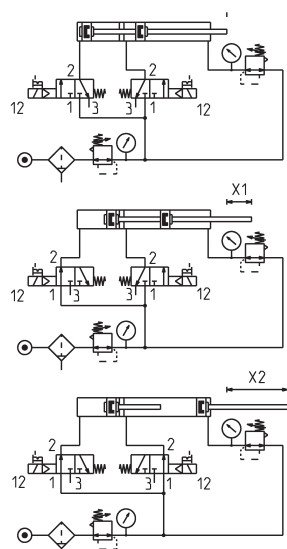
Тандемная версия с 2, 3 или 4 секциями позволяют развить усилие на штоке в 2, 3 или 4 раза большее, чем стандартный цилиндр того же диаметра при том же давлении. Многопозиционный цилиндр позволяет получить три фиксированных положения штока.

## ОСНОВНЫЕ ХАРАКТЕРИСТИКИ

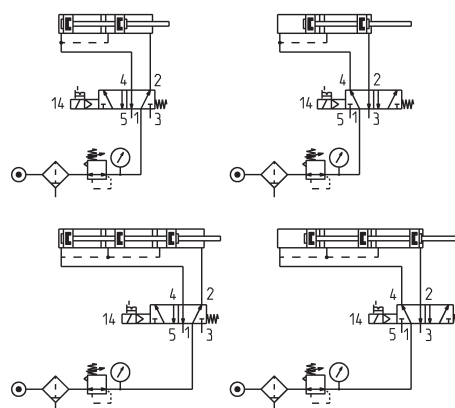
|   |   |
|---|---|
| Конструкция   | компактный профиль  |
| Действие  | двусторонний  |
| Материалы   | корпус, крышки, поршень – AL; шток – нерж. сталь AISI 303; уплотнения штока и поршня - PU   |
| Крепление   | фланец - лапы - подвески  |
| Мин. и макс. ход (для тандема 31M и 31F)            | $\varnothing 12+25 = 1+80$ мм<br>$\varnothing 32+100 = 1+100$ мм  |
| Мин. и макс. ход (для мультипозиционного 31M и 31F) | $\varnothing 12+25 =$ размер X2 макс. 200 мм<br>$\varnothing 32+63 =$ размер X2 макс. 300 мм<br>$\varnothing 80+100 =$ размер X2 макс. 400 мм |
| Рабочая температура                                 | 0 + 80°C (при сухом воздухе -20°C)  |

**КОДИРОВКА**

|            |  |          |          |            |          |   |          |          |
|------------|--|----------|----------|------------|----------|---|----------|----------|
| <b>31</b>  | <b>M</b>   | <b>2</b> | <b>A</b> | <b>032</b> | <b>A</b> | <b>050</b>  | <b>N</b> | <b>2</b> |
| <b>31</b>  | СЕРИЯ  |          |          |            |          |   |          |          |
| <b>M</b>   | МОДИФИКАЦИЯ<br>M = шток с наружной резьбой    F = шток с внутренней резьбой  |          |          |            |          |   |          |          |
| <b>2</b>   | ДЕЙСТВИЕ<br>2 = двусторонний   |          |          |            |          | ПНЕВМАТИЧЕСКИЕ СИМВОЛЫ<br>CD2T - CD3T - CD4T - CDPP |          |          |
| <b>A</b>   | МАТЕРИАЛЫ<br>A = корпус - анодированный AL, шток - нерж. сталь AISI 303  |          |          |            |          |   |          |          |
| <b>032</b> | ДИАМЕТР<br>012 = 12 мм - 016 = 16 мм - 020 = 20 мм - 025 = 25 мм - 032 = 32 мм<br>040 = 40 мм - 050 = 50 мм - 063 = 63 мм - 080 = 80 мм - 100 = 100 мм |          |          |            |          |   |          |          |
| <b>A</b>   | ТИП КРЕПЛЕНИЯ<br>A = стандартный   |          |          |            |          |   |          |          |
| <b>050</b> | ХОД<br>- тандем (мм)<br>- многопозиционный X1 мм / X2 мм (см. схему применения)  |          |          |            |          |   |          |          |
| <b>N</b>   | ТАНДЕМ И МНОГОПОЗИЦИОННЫЙ ЦИЛИНДРЫ   |          |          |            |          |   |          |          |
| <b>2</b>   | СЕКЦИИ (только для тандема)<br>2 = 2 секции - 3 = 3 секции - 4 = 4 секции  |          |          |            |          |   |          |          |

**ПНЕВМАТИЧЕСКИЕ СИМВОЛЫ**

**Схемы применения**


Мультипозиционный  
Пример кодировки:  
X1 = 25 мм и X2 = 100 мм  
31M2A032A25/100N



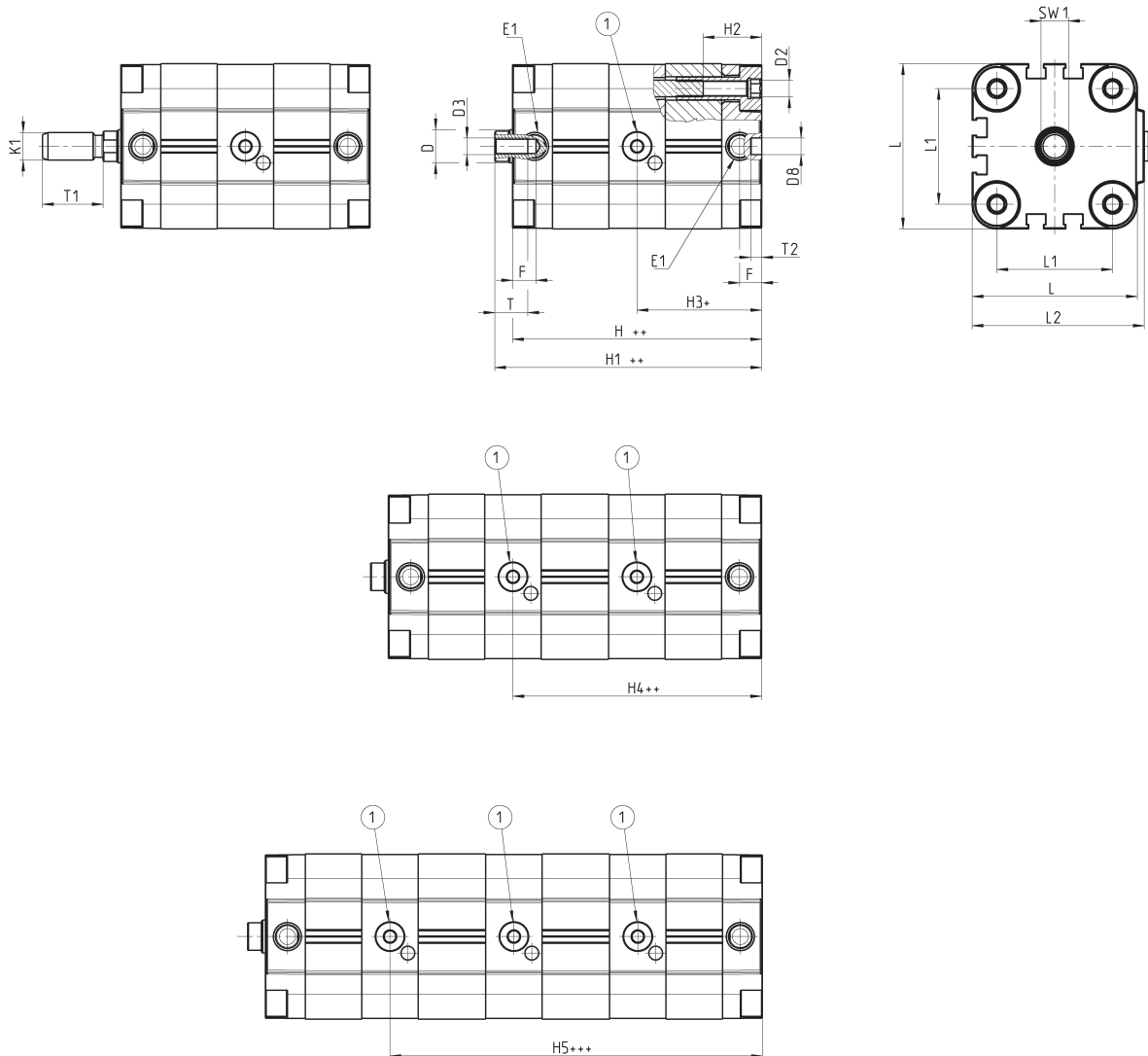
Тандем  
Пример кодировки:  
ход 25 мм  
31M2A032A025N2 ( 2 секции)

Цилиндры Серия 31 - Тандем

Мод. 31F2A...N...  
Мод. 31M2A...N...



+ = добавить ход  
++ = добавить ход дважды  
+++ = добавить ход трижды  
++++ = добавить ход четыре раза  
① = подвод воздуха цилиндров  $\varnothing$ 12, 16, 20, 25 мм



РАЗМЕРЫ

| $\varnothing$ D | D2 | D3  | $\varnothing$ D8 | E1 | F    | H++  | H1++  | H2    | H3+  | H4++ | H5+++ | K1    | L        | L1  | L2  | T    | T1 | T2 | SW1 | 3ST <sub>H1+++</sub> | 3ST <sub>H1++++</sub> | 4ST <sub>H1++++</sub> | 4ST <sub>H1++++</sub> |       |
|-----------------|----|-----|------------------|----|------|------|-------|-------|------|------|-------|-------|----------|-----|-----|------|----|----|-----|----------------------|-----------------------|-----------------------|-----------------------|-------|
| 12              | 6  | M4  | M3               | 6  | M5   | 8    | 63,5  | 68    | 12,5 | 34,5 | 60    | 85,5  | M6       | 29  | 18  | 30   | 6  | 16 | 4   | 5                    | 89                    | 93,5                  | 114,5                 | 119   |
| 16              | 8  | M4  | M4               | 6  | M5   | 8    | 63,5  | 68    | 12,5 | 34,5 | 60,5  | 86,5  | M8       | 29  | 18  | 30   | 8  | 20 | 4   | 7                    | 89,5                  | 94                    | 115,5                 | 120   |
| 20              | 10 | M5  | M5               | 6  | M5   | 8    | 78    | 82,5  | 17   | 43,5 | 83,5  | 123,5 | M10x1,25 | 36  | 22  | 37,5 | 10 | 22 | 4   | 8                    | 118                   | 122,5                 | 158                   | 162,5 |
| 25              | 10 | M5  | M5               | 6  | M5   | 8    | 78    | 83,5  | 17   | 39,1 | 78,1  | 117,1 | M10x1,25 | 40  | 26  | 41,5 | 10 | 22 | 4   | 8                    | 117                   | 122,5                 | 156                   | 161,5 |
| 32              | 12 | M6  | M6               | 6  | G1/8 | 8    | 90,5  | 96,5  | 21,5 | 46,5 | 92,6  | 138,7 | M10x1,25 | 50  | 32  | 52   | 12 | 22 | 4   | 10                   | 136,5                 | 142,5                 | 182,5                 | 188,5 |
| 40              | 12 | M6  | M6               | 6  | G1/8 | 8    | 90,5  | 97    | 21,5 | 46,5 | 90,2  | 135,2 | M10x1,25 | 60  | 42  | 62,5 | 12 | 22 | 4   | 10                   | 135,5                 | 142                   | 180,5                 | 187   |
| 50              | 16 | M8  | M8               | 6  | G1/8 | 8    | 90,5  | 98    | 18   | 47,5 | 92,5  | 137,5 | M12x1,25 | 68  | 50  | 71   | 12 | 24 | 4   | 13                   | 135,5                 | 143                   | 180                   | 188   |
| 63              | 16 | M10 | M8               | 8  | G1/8 | 8    | 100,5 | 108   | 26   | 50,2 | 100,7 | 151,2 | M12x1,25 | 87  | 62  | 91   | 12 | 24 | 4   | 13                   | 151                   | 158,5                 | 201,5                 | 209   |
| 80              | 20 | M10 | M10              | 8  | G1/8 | 8,5  | 112   | 120   | 26,5 | 59   | 115   | 171   | M16x1,5  | 107 | 82  | 111  | 16 | 32 | 4   | 17                   | 168                   | 176                   | 224                   | 232   |
| 100             | 25 | M10 | M12              | 8  | G1/4 | 10,5 | 135,5 | 145,5 | 26,5 | 71,3 | 140,4 | 209,5 | M20x1,5  | 128 | 103 | 133  | 20 | 40 | 4   | 22                   | 204,5                 | 214,5                 | 237,5                 | 283,5 |

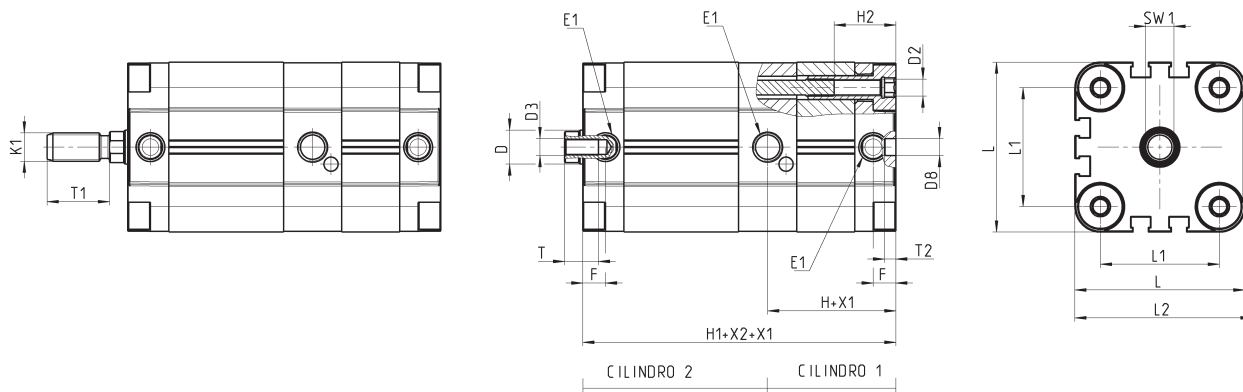
## Цилиндры Серия 31 - Мультипозиционный

Мод. 31F2A...X1-X2N

Мод. 31M2A...X1-X2N



X1 = Ход секции 1  
 X2 = Общий ход всех секций (см. в разделе **1/2.20.02**)  
 + = добавить ход



## РАЗМЕРЫ

| Ø   | øD | D2  | D3  | øD8 | E1   | F    | H+x1 | H1+x2+x1 | H2   | K1       | L   | L1  | L2   | T  | T1 | T2 | SW1 |
|-----|----|-----|-----|-----|------|------|------|----------|------|----------|-----|-----|------|----|----|----|-----|
| 12  | 6  | M4  | M3  | 6   | M5   | 8    | 34,5 | 63,5     | 12,5 | M6       | 29  | 18  | 30   | 6  | 16 | 4  | 5   |
| 16  | 8  | M4  | M4  | 6   | M5   | 8    | 34,5 | 63,5     | 12,5 | M8       | 29  | 18  | 30   | 8  | 20 | 4  | 7   |
| 20  | 10 | M5  | M5  | 6   | M5   | 8    | 43,5 | 78       | 17   | M10x1,25 | 36  | 22  | 37,5 | 10 | 22 | 4  | 8   |
| 25  | 10 | M5  | M5  | 6   | M5   | 8    | 39,1 | 78       | 17   | M10x1,25 | 40  | 26  | 41,5 | 10 | 22 | 4  | 8   |
| 32  | 12 | M6  | M6  | 6   | G1/8 | 8    | 46,5 | 90,5     | 21,5 | M10x1,25 | 50  | 32  | 52   | 12 | 22 | 4  | 10  |
| 40  | 12 | M6  | M6  | 6   | G1/8 | 8    | 45   | 90,5     | 21,5 | M10x1,25 | 60  | 42  | 62,5 | 12 | 22 | 4  | 10  |
| 50  | 16 | M8  | M8  | 6   | G1/8 | 8    | 47   | 90,5     | 18   | M12x1,25 | 68  | 50  | 71   | 12 | 24 | 4  | 13  |
| 63  | 16 | M8  | M8  | 8   | G1/8 | 8    | 50   | 100,5    | 26   | M12x1,25 | 87  | 62  | 91   | 12 | 24 | 4  | 13  |
| 80  | 20 | M10 | M10 | 8   | G1/8 | 8,5  | 59   | 112      | 26,5 | M16x1,5  | 107 | 82  | 111  | 16 | 32 | 4  | 17  |
| 100 | 25 | M12 | M12 | 8   | G1/4 | 10,5 | 71   | 135,5    | 26,5 | M20x1,5  | 128 | 103 | 133  | 20 | 40 | 4  | 22  |